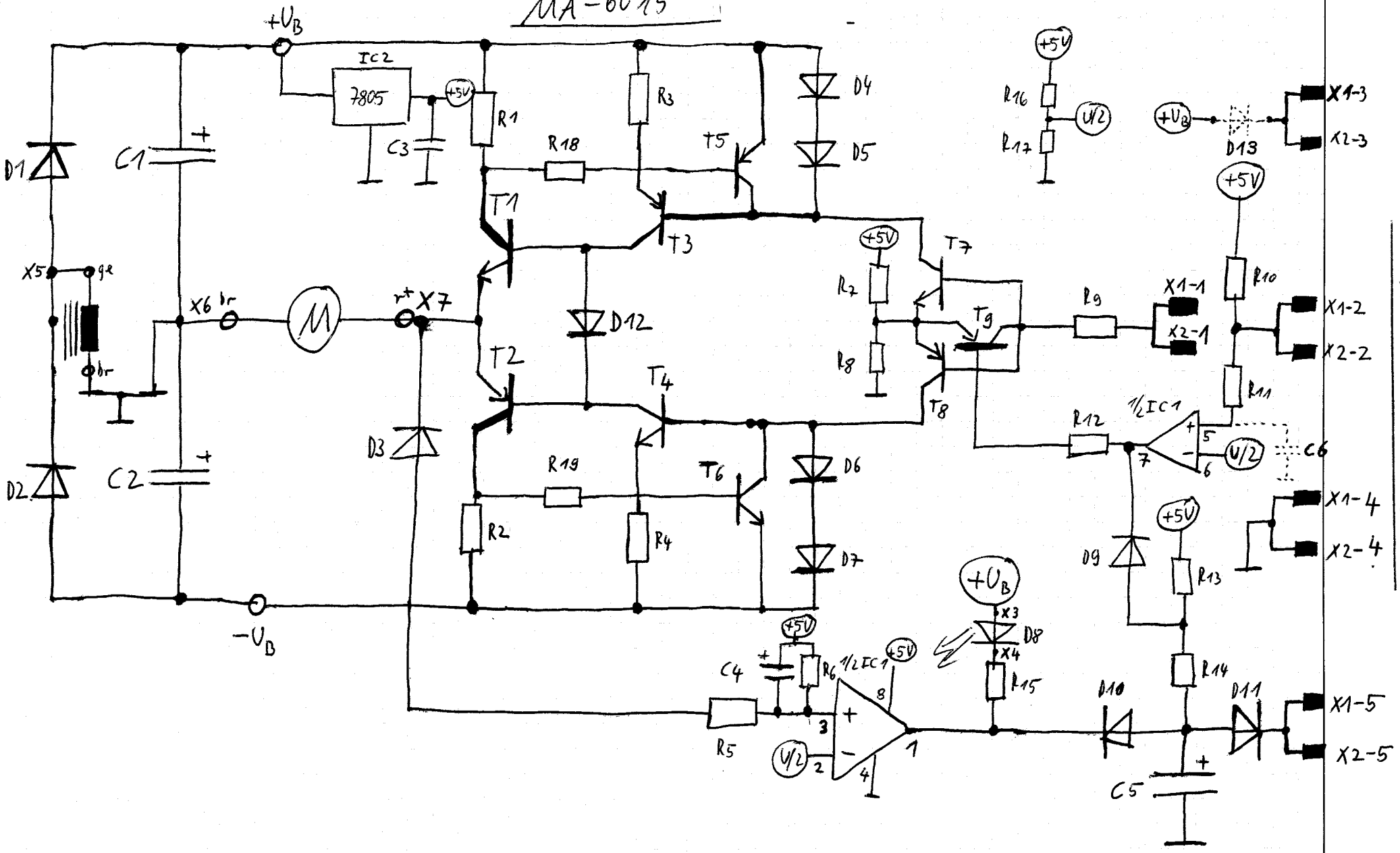


M 1:1

R1, R2	0,18Ω 5% 4W	C1, C2	4700μF / 35V (E)	
R3, R4	2,2Ω 5% 1/3W	C3	100nF (K)	
R5	82KΩ 5% 1/3W	C4	1μF / 100V (E)	
R6	22KΩ 5% 1/3W	C5	100μF / 16V (E)	
R7, R8	1KΩ 5% 1/3W	C6	nicht bestückt	
R9, R11, R16, R17	10KΩ 5% 1/3W	T1	BDX 77	X1, X2 Panduit 5-Fach
R10, R12	47KΩ 5% 1/3W	T2	BDX 78	X3 gelb
R13	2,7KΩ 5% 1/3W	T3	BD 136-16	X4 blau
R14	3,3KΩ 5% 1/3W	T4	BD 135-16	X5 rot
R15	5,6KΩ 5% 1/3W	T5, T8, T9	BC 557B	X6 braun
R18, R19	270Ω 5% 1/3W	T6, T7	BC 547B	X7 gelb
J1...J6	Drahtbrücke Ø 0,5 verzinkt	D1, D2	1N 5402	
IC1	LM 393 N	D3...D7, D9...D12	1N 4148	
IC2	L 7805 CV	D8	LED rot 3mm Ø	
		D13	1N 4003 nicht bestückt	

# MÄ-6015



MÄRKLIN-Booster 6015